

## SkyLine ProS

### Four électrique injection 10GN1/1 commande tactile

REPÈRE # \_\_\_\_\_

MODELE # \_\_\_\_\_

NOM # \_\_\_\_\_

SIS # \_\_\_\_\_

AIA # \_\_\_\_\_


**217612 (ECOIE101K2C0)**

SkyLine ProS : Four mixte électrique 230V injection, écran tactile, 10 GN1/1, 2 modes de cuisson (programmable et manuel), nettoyage automatique

**217622 (ECOIE101K2A0)**

SkyLine ProS : Four mixte électrique injection, écran tactile, 10 GN1/1, 2 modes de cuisson (programme et manuel), nettoyage automatique

### Description courte

#### Repère No.

- Four mixte avec interface à écran tactile haute résolution, multilingue.
- Fonction vapeur sans chaudière pour ajouter et retenir l'humidité.
  - Système de distribution d'air OptiFlow pour atteindre une performance maximale avec 7 vitesses de ventilation.
  - SkyClean : système de nettoyage automatique et intégré. 5 cycles automatiques (doux, moyen, fort, extra fort, rinçage uniquement) et Green pour économiser de l'énergie, de l'eau, du détergent et du produit de rinçage.
  - Modes de cuisson : programmes (1000 recettes peuvent être stockées et organisées en 16 catégories différentes); Manuel; Cycle de cuisson EcoDelta.
  - Fonctions spéciales : cuisson MultiTimer, Plan-n-Save pour réduire les coûts d'exploitation, Make-it-Mine pour personnaliser l'interface, SkyHub pour personnaliser la page d'accueil, agenda MyPlanner, mode de sauvegarde automatique pour éviter les temps morts.
  - Port USB pour télécharger les données HACCP, les programmes et les paramètres software. Connectivité OnE prête.
  - Sonde de température centrale à capteur unique.
  - Porte à double vitrage avec lumières LED.
  - Construction en acier inoxydable.
  - Fourni avec 1 support GNI/1, pas de 67 mm.

### Caractéristiques principales

- Fonction de cuisson sans chaudière pour ajouter et retenir l'humidité afin d'obtenir des résultats de cuisson de haute qualité et constants.
- Humidificateur automatique (11 réglages) pour générer la vapeur sans surchauffeur. -0 = pas d'humidité -1-2 = humidité faible (pour mijoter des légumes) -3-4 = humidité basse moyenne (pour les légumes en gratin, viandes rôties et poissons) -5-6 = humidité moyenne (pour les petites portions de viande et de poisson) -7-8 = humidité moyenne haute (pour étouffer ou braiser les viandes) -9-10 = haut niveau d'humidité (pour blancher les légumes, faire des cuissons sous-vide et des cuissons bain-marie)
- Cuisson EcoDelta: cuisson à l'aide de sondes en maintenant la différence de température préréglée entre le cœur de l'aliment et la chambre de cuisson.
- Mode programme : le four peut enregistrer jusqu'à 1000 recettes. Reproduisez vos cuissons à l'identique à chaque fois. Plus besoin de paramétrer vos temps et vos durées de cuisson tous les jours. Vous pouvez mettre jusqu'à 16 phases de cuisson par recette.
- La fonction MultiTimer permet de gérer jusqu'à 20 cycles de cuisson en même temps, ce qui améliore la flexibilité et garantit d'excellents résultats de cuisson. Peut être sauvegardé jusqu'à 200 programmes MultiTimer.
- Ventilateur à 7 vitesses de 300 à 1500 tr / min et rotation inverse pour une régularité optimale. Le ventilateur s'arrête en moins de 5 secondes lorsque la porte est ouverte pour conserver toute la chaleur dans le four.
- Sonde de température à cœur incluse.
- Les images sont modifiables pour une personnalisation complète des cycles de cuisson.
- Fonction de refroidissement rapide et de préchauffage automatique.
- 3 types de détergents disponibles: solide, liquide (nécessite un accessoire en option), enzymatique biodégradable.
- GreaseOut: prédisposé pour la vidange et la récupération des graisses, pour un fonctionnement plus sûr (base dédiée en accessoire optionnel).
- Port USB pour télécharger les données HACCP, partager les programmes de cuisson et les configurations. Le port USB permet également de brancher une sonde sous-vide (accessoire en option).
- Le mode de sauvegarde avec autodiagnostic est automatiquement activé en cas de défaillance afin d'éviter les temps d'arrêt.
- Capacité : 10 GN 1/1
- OptiFlow : système optimisé de distribution d'air pour obtenir des performances maximales en termes d'uniformité de refroidissement/chauffe et de contrôle de la température grâce à une conception spécifique de la chambre.

### Construction

- Porte double vitrage avec isolation thermique et structure ouverte, pour que le panneau extérieur

**APPROBATION:** \_\_\_\_\_

reste froid. Le verre intérieur de la porte, monté sur charnières, se dégage facilement pour le nettoyer.

- Chambre interne hygiénique sans soudure avec tous les coins arrondis pour un nettoyage facile.
- Entièrement en inox AISI 304.
- Accès frontal au tableau de commande pour un service facile.
- Certification contre les projections d'eau, IPX5, pour un nettoyage facile.
- Fourni avec 1 structure interne GN1/1, pas de 67 mm.

### Interface utilisateur et gestion des données

- Ecran tactile haute résolution complète (traduite dans plus de 30 langues) - panneau convivial pour les daltoniens
- Fonction Make-it-mine pour permettre la personnalisation complète ou le verrouillage de l'interface utilisateur.
- SkyHub permet à l'utilisateur de regrouper ses fonctions favorites sur la page d'accueil pour un accès immédiat.
- MyPlanner fonctionne comme un agenda dans lequel l'utilisateur peut planifier son travail quotidien, mensuel, ou annuel et recevoir des alertes personnalisées pour chaque tâche.
- Connectivité prête pour un accès en temps réel aux appareils connectés via une application spéciale, ainsi que la surveillance HACCP à distance (nécessite un accessoire en option).
- Formations et conseils facilement accessibles en scannant les QR-Codes avec n'importe quel appareil connectés.
- Visualisation automatique des consommations en fin de cycle.
- Connectivité prête pour un accès en temps réel aux appareils connectés (nécessite 922748 en option - contactez la société pour plus de détails).

### Développement durable



- Conception centrée sur l'utilisateur avec certification 4 étoiles pour l'ergonomie et la facilité d'utilisation.
- Poignée en forme de V au design ergonomique et ouverture facile avec le coude et les mains libres (modèle et design déposés).
- Fonction de puissance réduite pour les cycles de cuisson lente personnalisés.
- SkyClean: Système de nettoyage automatique et intégré. 5 cycles automatiques (doux, moyen, fort, extra fort, rinçage uniquement) et écologiques pour économiser de l'énergie, de l'eau, du détergent et du produit de rinçage. Egalement programmable avec démarrage différé.
- La fonction Plan-n-Save organise la séquence de cuisson des cycles choisis en optimisant le travail en cuisine du point de vue de l'efficacité temporelle et de l'efficacité énergétique.

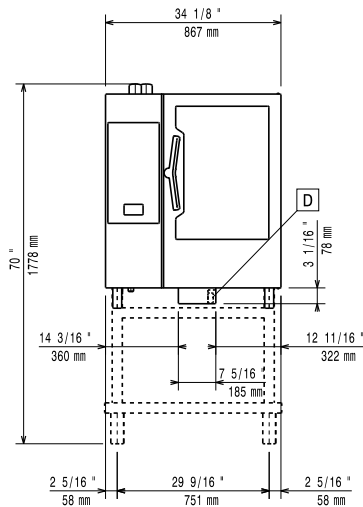
### Accessoires en option

- Adoucisseur cartouche pour four mixte 6 et 10 GN 1/1 (grande utilisation de la vapeur) PNC 920003
- Kit 4 roulettes pour base de four 6/10 GN (déconseillé pour basé démontée) PNC 922003
- Paire de grilles inox GN 1/1 PNC 922017
- Paire de grilles pour 8 poulets (1,2kg par poulet), GN 1/1 PNC 922036
- Grille inox GN 1/1 PNC 922062
- Grille pour 4 poulets (1,2kg par poulet), GN 1/2 PNC 922086
- Douchette externe PNC 922171

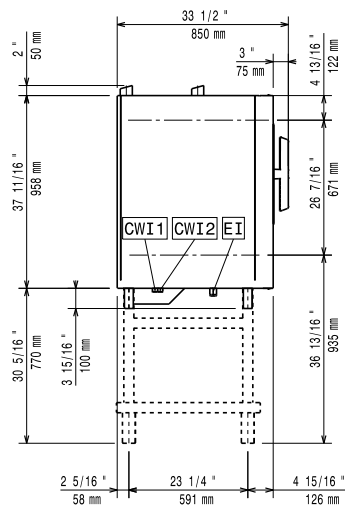
- Plaque ondulée perforée 600x400 pour PNC 922189   
5 baguettes
- Plaque lisse perforée 600x400x20 avec PNC 922190   
4 angles
- Plaque lisse 600x400x20 avec 4 angles PNC 922191
- Paire de panier de cuisson pour four PNC 922239
- Grille inox 600x400 PNC 922264
- Kit ouverture sécurisée en 2 fois PNC 922265
- Grille pour 8 poulets (1,2kg par poulet), GN 1/1 PNC 922266
- Sonde sous vide, connecteur USB PNC 922281
- Collecteur de graisse GN 1/1, H=100mm PNC 922321
- Kit 1 Grille à brochette + 4 Brochettes Longues, pour fours à chargement en profondur PNC 922324
- Grille à brochette universelle PNC 922326
- 4 brochettes longues PNC 922327
- Crochet de cuisson multi usage PNC 922348
- 4 pieds articulés pour four 6 et 10GN, 100-130mm PNC 922351
- Grille pour 8 canards (1,8kg par volailles ), GN 1/1 PNC 922362
- Couverture thermique pour chariot 10 GN 1/1 PNC 922364
- Support glissières pour base de four 6 et 10 GN 1/1, pour base démontée PNC 922382
- Panier support mural pour bidon de détergent PNC 922386
- - NOTTRANSLATED - PNC 922390
- Structure mobile avec roulettes 10 GN1/1 au pas de 65 mm (standard) PNC 922601
- Structure mobile avec roulettes 8 GN1/1 au pas de 80 mm PNC 922602
- Structure mobile avec roulettes 8 niveaux 600x400 au pas de 80 mm pour four 10 GN1/1 PNC 922608
- Support guide pour structure mobile 6 & 10 GN1/1 PNC 922610
- Support pour fours 6 GN1/1 ou 10 GN1/1 (avec glissières) PNC 922612
- Armoire support neutre pour four 6 GN1/1 et 10 GN1/1 PNC 922614
- Armoire support chauffante avec humidificateur pour four 6 GN1/1 et 10 GN1/1, avec glissières GN1/1 et 600x400 PNC 922615
- Kit externe pour détergents liquides PNC 922618
- Collecteur de graisse pour GN 1/1 et GN 2/1 base placard (chariot avec 2 réservoirs) PNC 922619
- Kit de superposition pour fours électrique 6 GN1/1 sur 6 GN1/1 ou sur 10 GN1/1 PNC 922620
- Chariot pour fours 6 & 10 GN1/1 PNC 922626
- Chariot mobile pour fours 6 GN1/1 ou 10 GN1/1 PNC 922630
- Kit vidange inox (D=50mm) pour fours 6 et 10 GN1/1 PNC 922636
- Kit vidange plastique HT (D=50mm) pour fours 6 et 10 GN1/1 PNC 922637
- Chariot avec 2 réservoirs pour collecteur de graisse PNC 922638
- Collecteur de graisse pour base ouverte (chariot avec 2 réservoirs) PNC 922639

• Support mural pour four 10GN 1/1	PNC 922645	<input type="checkbox"/>	• - NOT TRANSLATED -	PNC 922752	<input type="checkbox"/>
• Structure banquet mobile avec roulettes 10 GN1/1 - 30 assiettes au pas de 65 mm	PNC 922648	<input type="checkbox"/>	• - NOT TRANSLATED -	PNC 922773	<input type="checkbox"/>
• Structure banquet mobile avec roulettes 10 GN1/1 - 23 assiettes au pas de 85 mm	PNC 922649	<input type="checkbox"/>	• Kit for installation of electric power peak management system for 6 & 10 GN Oven	PNC 922774	<input type="checkbox"/>
• Plaque de déshydratation H=20mm, GN 1/1	PNC 922651	<input type="checkbox"/>	• - NOT TRANSLATED -	PNC 922776	<input type="checkbox"/>
• Plaque de déshydratation plate, GN 1/1	PNC 922652	<input type="checkbox"/>	• Plaque de cuisson anti adhérente, GN 1/1, H=20mm	PNC 925000	<input type="checkbox"/>
• Base ouverte pour four 6 ou 10GN 1/1, base démontée	PNC 922653	<input type="checkbox"/>	• Plaque de cuisson anti adhérente, GN 1/1, H=40mm	PNC 925001	<input type="checkbox"/>
• Glissières fixes 600x400, 8 niveaux, pour four 10 GN1/1	PNC 922656	<input type="checkbox"/>	• Plaque de cuisson anti adhérente, GN 1/1, H=60mm	PNC 925002	<input type="checkbox"/>
• Bouclier thermique pour fours superposés 6 GN1/1 sur 10 GN1/1	PNC 922661	<input type="checkbox"/>	• Plaque double utilisation : nervurée 1 face, lisse 1 face, GN 1/1	PNC 925003	<input type="checkbox"/>
• Bouclier thermique pour fours 10 GN1/1	PNC 922663	<input type="checkbox"/>	• Grille aluminium, GN 1/1	PNC 925004	<input type="checkbox"/>
• Structure fixe 10 GN1/1 et 600x400mm	PNC 922685	<input type="checkbox"/>	• Plaque de cuisson 8 zones (œufs, pancakes, hamburger, etc), GN 1/1	PNC 925005	<input type="checkbox"/>
• Kit pour fixer le four au mur	PNC 922687	<input type="checkbox"/>	• Plaque de cuisson plate, 2 bords, GN 1/1	PNC 925006	<input type="checkbox"/>
• Glissières (droites et gauches) supplémentaires pour supports 6 & 10 GN1/1	PNC 922690	<input type="checkbox"/>	• Plaque ondulée pour 4 baguettes, GN 1/1	PNC 925007	<input type="checkbox"/>
• 4 pieds ajustables pour fours 6/10 GN, 100-115mm	PNC 922693	<input type="checkbox"/>	• Grille de cuisson GN1/1 28 Pommes de terre	PNC 925008	<input type="checkbox"/>
• Structure mobile avec support pour collecteur de graisse 922639 - pour four 10GN 1/1 - Pas 64mm	PNC 922694	<input type="checkbox"/>	• Plaque de cuisson anti adhérente, GN 1/2, H=20mm	PNC 925009	<input type="checkbox"/>
• Panier support pour pietement ouvert pour bidon de détergent	PNC 922699	<input type="checkbox"/>	• Plaque de cuisson anti adhérente, GN 1/2, H=40mm	PNC 925010	<input type="checkbox"/>
• Glissières 600x400 pour support ouvert ou placard neutre	PNC 922702	<input type="checkbox"/>	• Plaque de cuisson anti adhérente, GN 1/2, H=60mm	PNC 925011	<input type="checkbox"/>
• Roulettes spéciales pour kit superposition fours	PNC 922704	<input type="checkbox"/>	• Kit adaptation nouveau four 6 GN1/1 ou 10 GN 1/1 sur ancien pietement	PNC 930217	<input type="checkbox"/>
• Crochet pour agneau et cochon jusque 12kg, pour four GN 1/1	PNC 922709	<input type="checkbox"/>			
• Grille de cuisson marquage croisé	PNC 922713	<input type="checkbox"/>			
• Porte sonde pour liquides	PNC 922714	<input type="checkbox"/>			
• Hotte sans odeur avec ventil pour four 6 et 10 GN1/1 électrique	PNC 922718	<input type="checkbox"/>			
• Hotte sans odeur avec ventil pour fours superposés 6+6 ou 6+10 GN1/1 électrique	PNC 922722	<input type="checkbox"/>			
• Hotte à condensation avec ventil pour four 6 ou 10 GN 1/1 électrique	PNC 922723	<input type="checkbox"/>			
• Hotte à condensation avec ventil pour fours superposés 6+6 ou 6+10 GN 1/1 électrique	PNC 922727	<input type="checkbox"/>			
• Hotte avec ventil pour four 6 ou 10 GN 1/1	PNC 922728	<input type="checkbox"/>			
• Hotte avec ventil pour four superposés 6+6 ou 6+10 GN 1/1	PNC 922732	<input type="checkbox"/>			
• Hotte SANS ventil pour four 6 et 10 GN 1/1	PNC 922733	<input type="checkbox"/>			
• Hotte SANS ventil pour fours superposés 6+6 ou 6+10 GN 1/1	PNC 922737	<input type="checkbox"/>			
• Glissières fixes 8GN 1/1, pas de 85mm (pour four 10GN1/1)	PNC 922741	<input type="checkbox"/>			
• Glissières fixes 8GN 2/1, pas de 85mm (pour four 10GN2/1)	PNC 922742	<input type="checkbox"/>			
• 4 pieds ajustables pour fours 6/10 GN, 230-290mm	PNC 922745	<input type="checkbox"/>			
• Support pour cuisson statique, H=100mm	PNC 922746	<input type="checkbox"/>			
• Plaque double utilisation : nervurée 1 face, lisse 1 face, format 600x400mm	PNC 922747	<input type="checkbox"/>			

### Avant

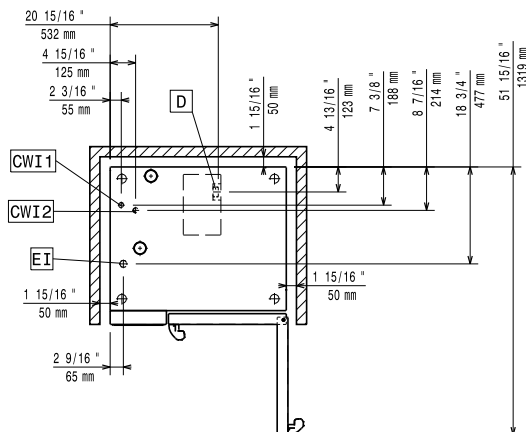


### Côté



CWI1 = Raccordement eau froide  
 CWI2 = Raccordement eau froide 2  
 D = Vidange  
 DO = Tuyau de trop plein  
 EI = Connexion électrique

### Dessus



### Électrique

#### Voltage :

217612 (ECOIE101K2C0)	220-240 V/3 ph/50-60 Hz
217622 (ECOIE101K2A0)	380-415 V/3N ph/50-60 Hz

#### Puissance de raccordement

19 kW

#### Puissance de raccordement

20.3 kW

#### Circuit breaker required

### Eau

#### Raccordement eau "FCW" :

3/4"

#### Pression, bar min/max :

1-6 bar

#### Vidange "D" :

50mm

#### Température maximale d'arrivée d'eau à l'entrée:

30 °C

#### Dureté :

5 °fH / 2.8 °dH

#### Chlorures :

<10 ppm

#### Conductivité:

>50 µS/cm

**Electrolux Professional** recommends the use of treated water, based on testing of specific water conditions.

Please refer to user manual for detailed water quality information.

### Installation

#### Clearance:

Clearance: 5 cm rear and right hand sides.

#### Suggested clearance for service access:

50 cm left hand side.

### Capacité

#### GN :

10 - 1/1 Gastronorm

#### Capacité maxi de chargement :

50 kg

### Informations générales

#### Ferrage porte :

Largeur extérieure 867 mm

Profondeur extérieure 775 mm

Hauteur extérieure 1058 mm

Poids net : 127 kg

Poids brut : 144 kg

Volume brut : 1.11 m<sup>3</sup>

### Certifications ISO

#### ISO Standards:

ISO 9001; ISO 14001; ISO 45001; ISO 50001